



venturama  
SOLAR

|   |        |            |                 |   |                         |  |
|---|--------|------------|-----------------|---|-------------------------|--|
| <br><b>Schutzvermerk ISO 16016</b><br>Weitergabe sowie Vervielfältigung dieses Dokuments, Verwertung und Mitteilung seines Inhalts sind verboten, soweit nicht ausdrücklich gestattet. Zuwiderhandlungen verpflichten zu Schadenersatz. Alle Rechte für den Fall der Patent-, Gebrauchsmuster- oder Geschmacksmustereintragung vorbehalten. |        |            | Maßstab         | 2:1   | Gewicht: 0,037kg        |  |
|   |        |            | Ansicht ISO 128 |  | Material: ENAW 6060 T66 |  |
|   |        | Datum      | Name            | Benennung   |                         |  |
|   | Erst.  | 04.05.2022 | A.L.            | Endklemme 30 mm silber  |                         |  |
|   | Freig. |            |                 |   |                         |  |
| Allgemeintoleranzen<br>DIN EN 755-9   |        |            | Artikelnummer   | Revision  | Blatt<br>1 von 1        |  |
|   |        |            | 1342767         | 01  | A4                      |  |

6

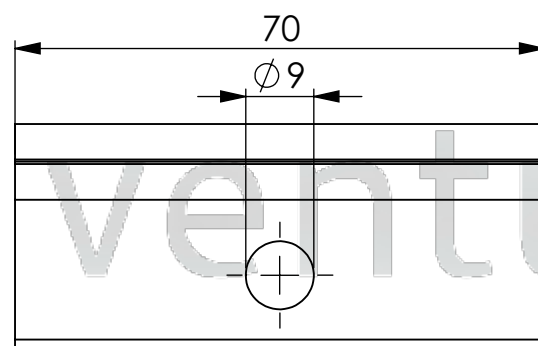
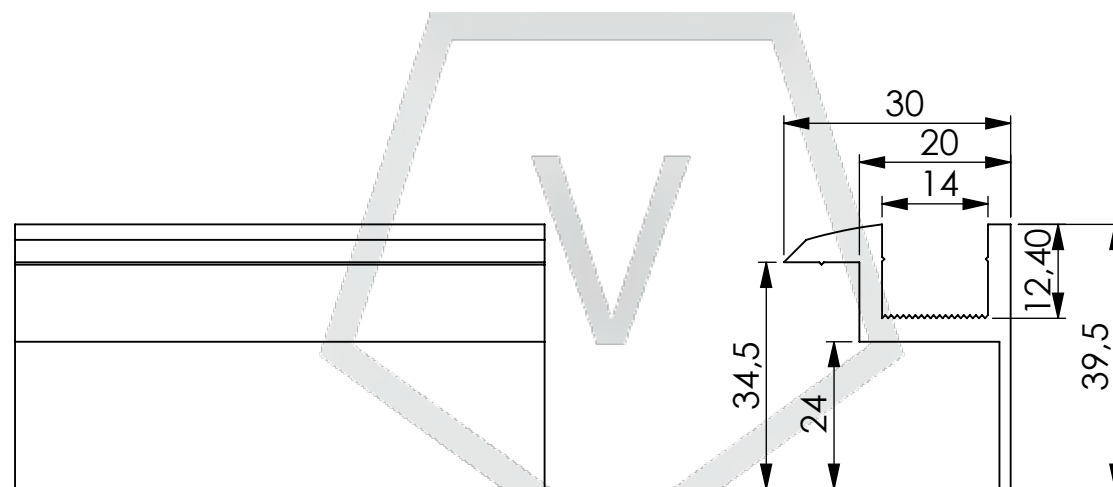
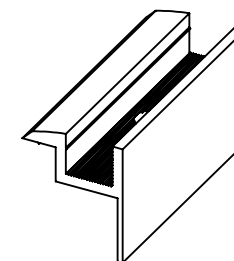
5

4

3



2

1



ventura  
rama

SOLAR

|   |   |            |   |                         |                               |  |
|---|---|------------|---|-------------------------|-------------------------------|--|
| <br><b>ventura</b><br><b>SOLAR</b>  |   |            | Maßstab 2:1   | Gewicht: 0,037kg        |                               |  |
|   |   |            | Ansicht ISO 128  | Material: ENAW 6060 T66 |                               |  |
|   |   | Datum      | Name  | Benennung               |                               |  |
|   | Erst.   | 04.05.2022 | A.L.  | Endklemme 35 mm silber  |                               |  |
|   | Freig.  |            |   |                         |                               |  |
| <b>Schutzvermerk ISO 16016</b><br>Weitergabe sowie Vervielfältigung dieses Dokuments, Verwertung und Mitteilung seines Inhalts sind verboten, soweit nicht ausdrücklich gestattet. Zuwiderhandlungen verpflichten zu Schadenersatz. Alle Rechte für den Fall der Patent-, Gebrauchsmuster- oder Geschmacksmustereintragung vorbehalten. | <b>Allgemeintoleranzen</b><br><b>DIN EN 755-9</b> |            | Artikelnummer<br>1342737  | Revision<br><b>01</b>   | Blatt<br>1 von 1<br><b>A4</b> |  |

6

5

4

3

2

1

D

D

C

C

B

B

A

A

6

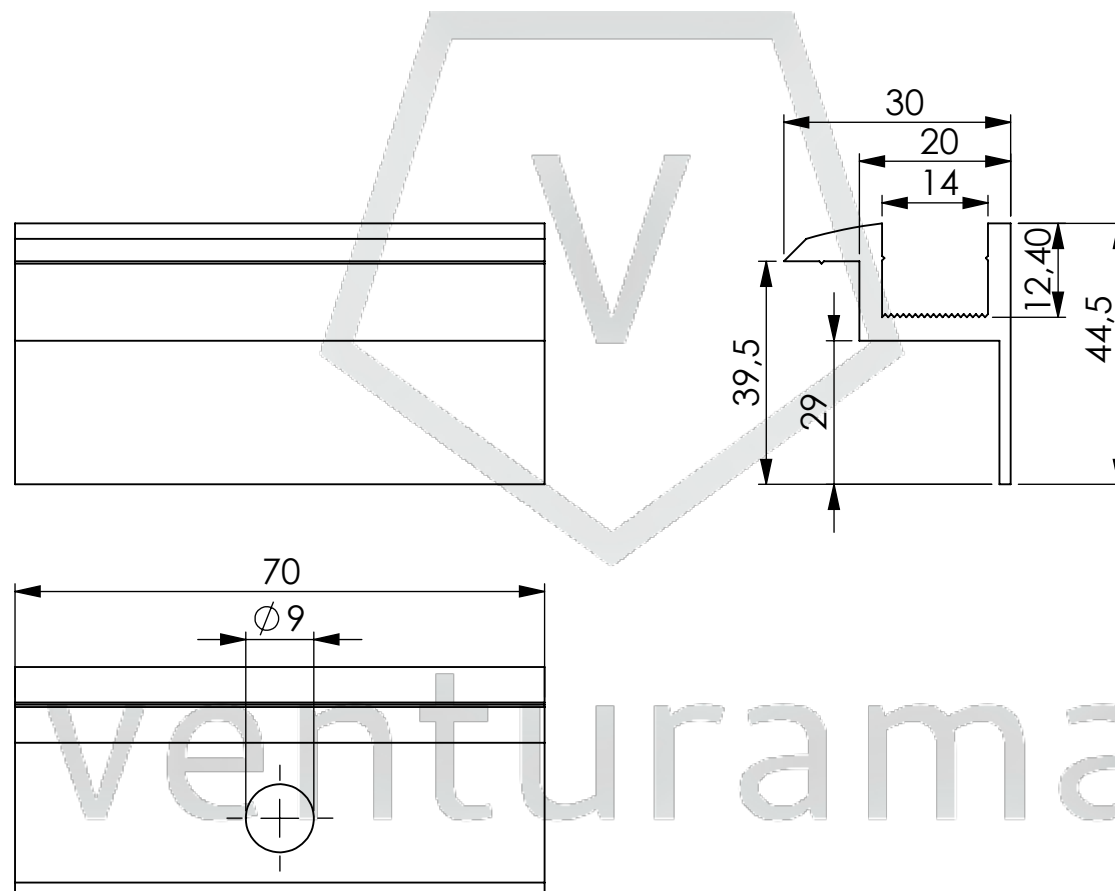
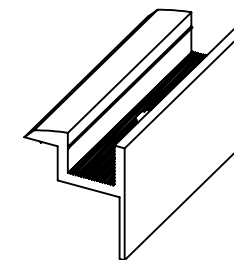
5

4



3

2

1



# SOLAR

|   |       |            |   |                         |                  |  |
|---|-------|------------|---|-------------------------|------------------|--|
| <br><b>venturama</b><br>SOLAR   |       |            | Maßstab 2:1   | Gewicht: 0,037kg        |                  |  |
|   |       |            | Ansicht ISO 128  | Material: ENAW 6060 T66 |                  |  |
|   |       | Datum      | Name  | Benennung               |                  |  |
|   | Erst. | 04.05.2022 | A.L.  | Endklemme 40 mm silber  |                  |  |
| <b>Schutzvermerk ISO 16016</b><br>Weitergabe sowie Vervielfältigung dieses Dokuments, Verwertung und Mitteilung seines Inhalts sind verboten, soweit nicht ausdrücklich gestattet. Zuwiderhandlungen verpflichten zu Schadenersatz. Alle Rechte für den Fall der Patent-, Gebrauchsmuster- oder Geschmacksmustereintragung vorbehalten. |       |            | Freig.  |                         |                  |  |
| Allgemeintoleranzen<br>DIN EN 755-9   |       |            | Artikelnummer   | Revision                | Blatt<br>1 von 1 |  |
|   |       |            | 1342738   | 01                      | A4               |  |

6

5

4

3

2

1

6

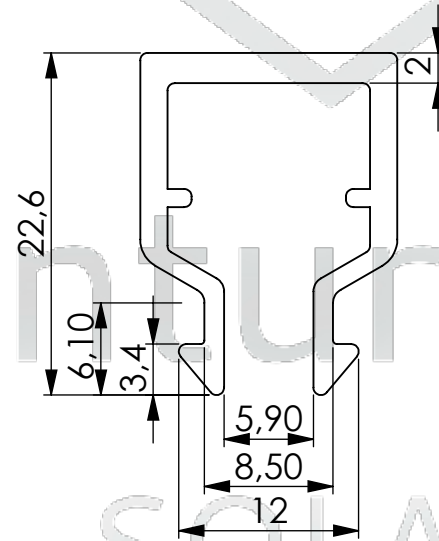
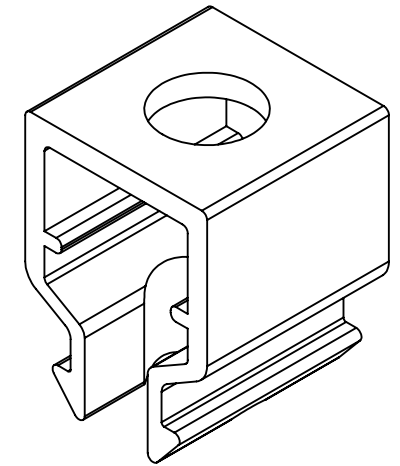
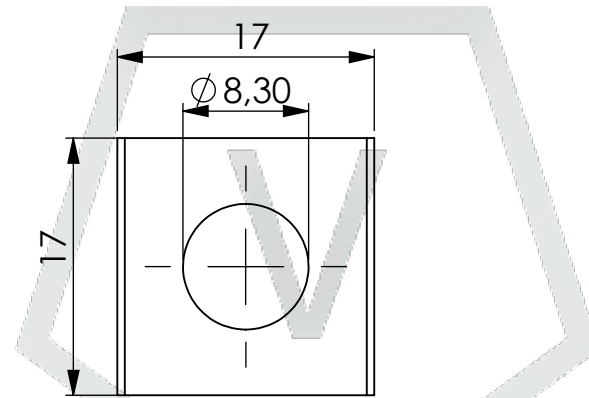
5

4



3

2

1



venturama  
SOLAR

|   |  |            |   |                         |                               |  |
|---|--|------------|---|-------------------------|-------------------------------|--|
| <br><b>venturama</b><br>SOLAR   |  |            | Maßstab 2:1   | Gewicht: 0,005 kg       |                               |  |
|   |  |            | Ansicht ISO 128  | Material: ENAW 6060 T60 |                               |  |
|   |  | Datum      | Name  | Benennung               |                               |  |
|   | Erst.  | 04.05.2022 | A.L.  | Profilklemme            |                               |  |
|   | Freig.   |            |   |                         |                               |  |
| <b>Schutzvermerk ISO 16016</b><br>Weitergabe sowie Vervielfältigung dieses Dokuments, Verwertung und Mitteilung seines Inhalts sind verboten, soweit nicht ausdrücklich gestattet. Zuwiderhandlungen verpflichten zu Schadenersatz. Alle Rechte für den Fall der Patent-, Gebrauchsmuster- oder Geschmacksmustereintragung vorbehalten. | <b>Allgemeintoleranzen</b><br>DIN ISO 2768 - c |            | Artikelnummer<br>K001250  | Revision<br><b>01</b>   | Blatt<br>1 von 1<br><b>A4</b> |  |

6

5

4

3

2

1

D

D

C

C

B

B

A

A